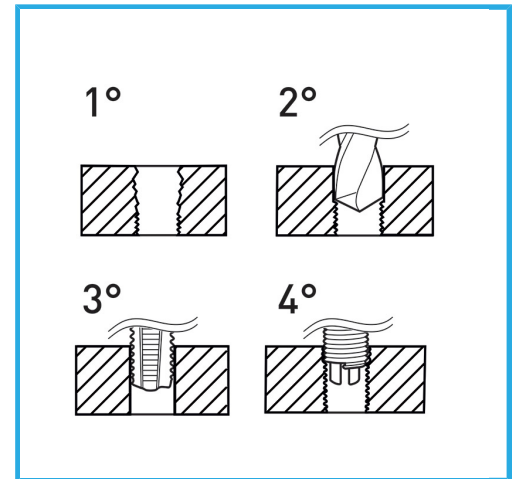


ADATTI PER LA RIGENERAZIONE DELLE FILETTATURE O PER OTTENERE DELLE MASCHIATURE MOLTO RESISTENTI IN MATERIALI TENERI.



€39,40



Filetto	5/16" x 22
Punta	Ø 8.3 mm
Maschi STI	E011/BSF5/16M
Utensile montaggio	E011/U11
Attrezzo rottura	E011/A11
Inserti filettati	E010/BSF5/16E15
Quantità inserti	20
Peso lordo	0,48 kg
Codice EAN	8012667366612



Append.

HSS -



INOX -