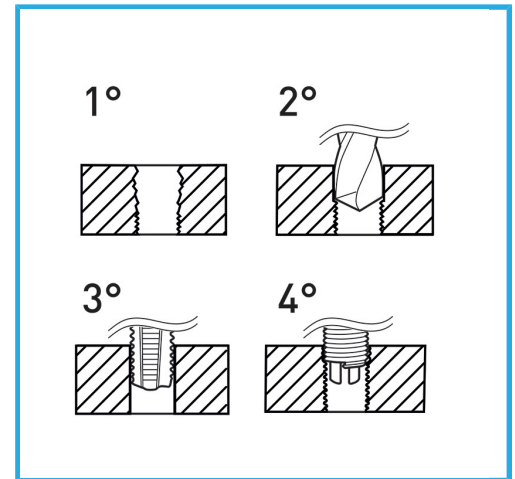


GEEIGNET ZUR GEWINDEREGENERATION ODER UM SEHR WIDERSTANDSFÄHIGES GEWINDESCHNEIDEN IN WEICHE MATERIALIEN ZU ERHALTEN.



Gewinde	5/8" x 11
Bohrer	-
Gewindebohrer STI	E011/BSW5/8M
Montagewerkzeug	E011/U18 g
Brechwerkzeug	- g
Gewindeeinsätze	E010/BSW5/8E15
Anzahl der Einsätze	10
Bruttogewicht	0,71 kg
EAN-Code	8012667366117



Aufhängbar

HSS



INOX