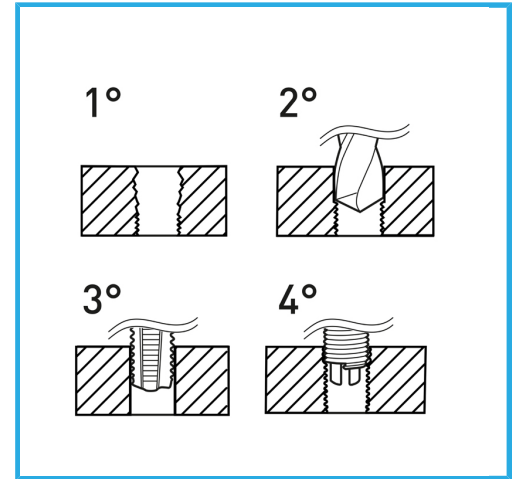


GEEIGNET ZUR GEWINDEREGENERATION ODER UM SEHR WIDERSTANDSFÄHIGES GEWINDESCHNEIDEN IN WEICHE MATERIALIEN ZU ERHALTEN.



<b>Gewinde</b>	7/8" x 9
<b>Bohrer</b>	-
<b>Gewindebohrer STI</b>	E011/UNC7/8M
<b>Montagewerkzeug</b>	E011/U22 g
<b>Brechwerkzeug</b>	- g
<b>Gewindeeinsätze</b>	E010/UNC7/8E15
<b>Anzahl der Einsätze</b>	5
<b>Bruttogewicht</b>	1,00 kg
<b>EAN-Code</b>	8012667367084



Aufhängbar



HSS



INOX