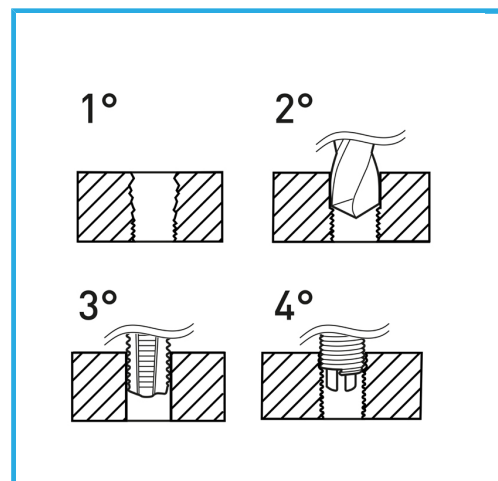


ADATTI PER LA RIGENERAZIONE DELLE FILETTATURE O PER OTTENERE DELLE MASCHIATURE MOLTO RESISTENTI IN MATERIALI TENERI.



€50,00



<b>Filetto</b>	1/2" x 13
<b>Punte</b>	Ø 13.0 mm
<b>Maschi STI</b>	E011/UNC1/2M
<b>Utensile montaggio</b>	E011/U15
<b>Attrezzo rottura</b>	E011/A15
<b>Inserti filettati</b>	E010/UNC1/2E15
<b>Quantità inserti</b>	10
<b>Dimensioni imballo</b>	170x130x40 h mm
<b>Peso lordo</b>	0,68 kg
<b>Codice EAN</b>	8012667362966



Append.

HSS -



INOX -