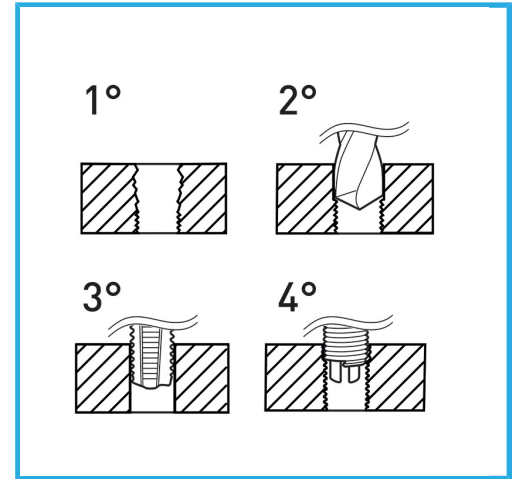


INDICADO PARA LA REGENERACIÓN DE ROSCAS O PARA OBTENER ROSCADOS MUY RESISTENTES EN MATERIALES BLANDOS.



€172,00



| | |
|--------------------------------|--|
| Medidas | M5 - M12 mm |
| Machos STI | M5 x 0.8 - M6 x 1.0 - M8 x 1.25 - M10 x 1.5 - M12 x 1.75 |
| Brocas | 5.2 mm - 6.3 mm - 8.3 mm - 10.4 mm - 12.4 mm |
| Insertos roscados | M5=25 M6=25 M8=25 M10=25 M12=10 |
| Utensilio para insertar | 5 Pz |
| Herr. rompe arrastre | 5 Pz |
| Peso bruto | 2,48 kg |
| Codigo de barras | 8012667363819 |



Estuche de transporte



HSS

-



INOX

-



130 Pcs