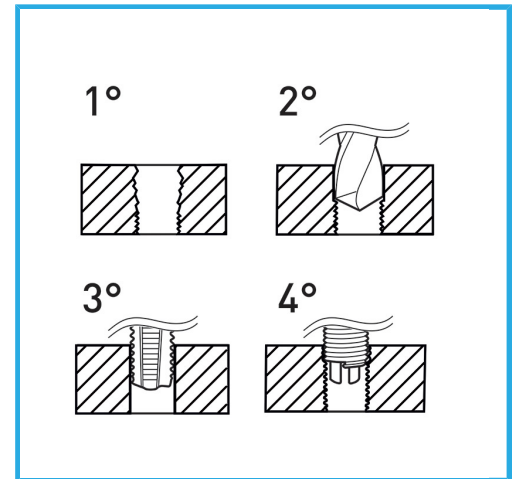


GEEIGNET ZUR GEWINDEREGENERATION ODER UM SEHR WIDERSTANDSFÄHIGES GEWINDESCHNEIDEN IN WEICHE MATERIALIEN ZU ERHALTEN.



<b>Abmessungen</b>	M 14 x 1.5
<b>Bohrer</b>	-
<b>Gewindebohrer STI</b>	E011/M140X150M
<b>Montagewerkzeug</b>	E011/U17 g
<b>Brechwerkzeug</b>	- g
<b>Anzahl der Einsätze</b>	10
<b>Bruttogewicht</b>	0,59 kg
<b>EAN-Code</b>	8012667364946



Aufhängbar

HSS



INOX

-