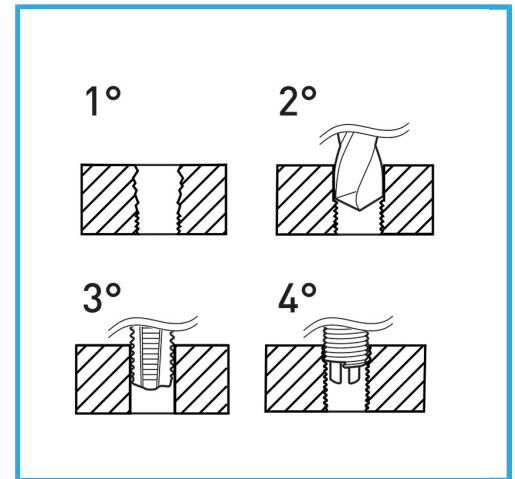


GEEIGNET ZUR GEWINDEREGENERATION ODER UM SEHR WIDERSTANDSFÄHIGES GEWINDESCHNEIDEN IN WEICHE MATERIALIEN ZU ERHALTEN.



<b>Abmessungen</b>	M 9 x 1.25
<b>Bohrer</b>	Ø 9.3 mm
<b>Gewindebohrer STI</b>	E011/M090X125M
<b>Montagewerkzeug</b>	E011/U12 g
<b>Brechwerkzeug</b>	E011/A12 g
<b>Anzahl der Einsätze</b>	15
<b>Bruttogewicht</b>	0,49 kg
<b>EAN-Code</b>	8012667368692



Aufhängbar

HSS

INOX