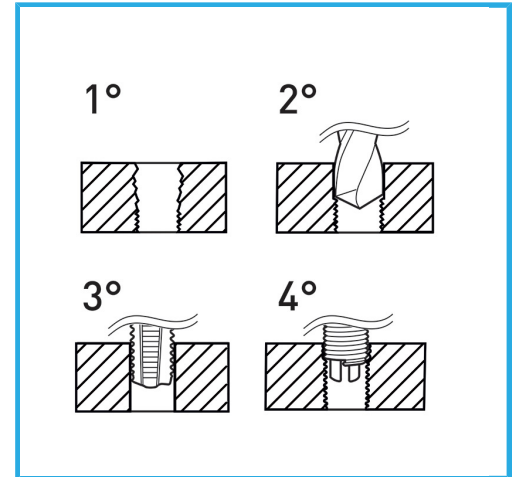


GEEIGNET ZUR GEWINDEREGENERATION ODER UM SEHR WIDERSTANDSFÄHIGES GEWINDESCHNEIDEN IN WEICHE MATERIALIEN ZU ERHALTEN.



Abmessungen	M 22 x 1.5
Bohrer	-
Gewindebohrer STI	E011/M220X150M
Montagewerkzeug	E011/U22 g
Brechwerkzeug	- g
Anzahl der Einsätze	5
Bruttogewicht	0,90 kg
EAN-Code	8012667367947



Aufhängbar

HSS

INOX

-