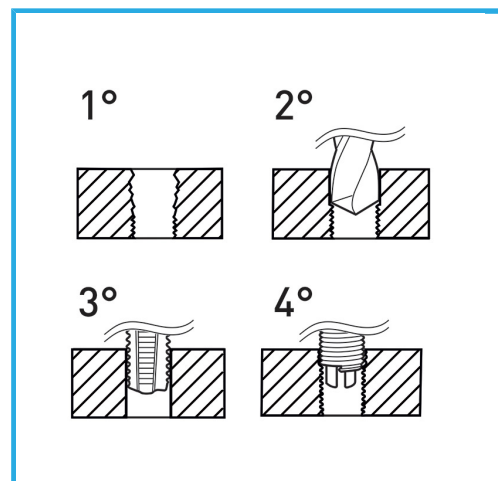


ADATTI PER LA RIGENERAZIONE DELLE FILETTATURE O PER OTTENERE DELLE MASCHIATURE MOLTO RESISTENTI IN MATERIALI TENERI.



€61,10



Dimensioni	M 16 x 2.0
Punta	-
Maschi STI	E011/M160X200M
Utensile montaggio	E011/U18
Attrezzo rottura	-
Quantità inserti	10
Peso lordo	0,69 kg
Codice EAN	8012667364335



Append.

HSS



INOX