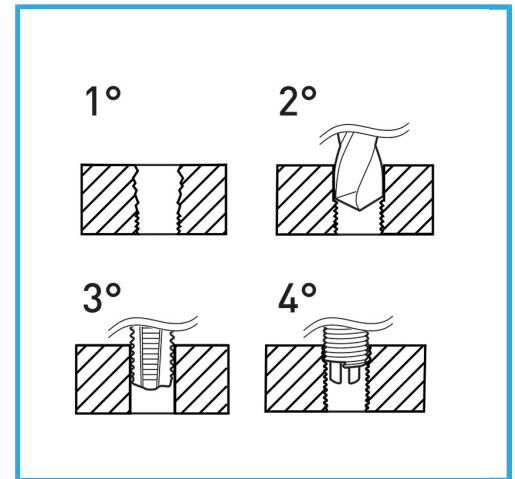


GEEIGNET ZUR GEWINDEREGENERATION ODER UM SEHR WIDERSTANDSFÄHIGES GEWINDESCHNEIDEN IN WEICHE MATERIALIEN ZU ERHALTEN.



Abmessungen	M 2 x 0.4
Bohrer	Ø 2.1 mm
Gewindebohrer STI	E011/M020X040M
Montagewerkzeug	E011/U02 g
Brechwerkzeug	E011/A02 g
Anzahl der Einsätze	20
Bruttogewicht	0,32 kg
EAN-Code	8012667367848



Aufhängbar

HSS

INOX