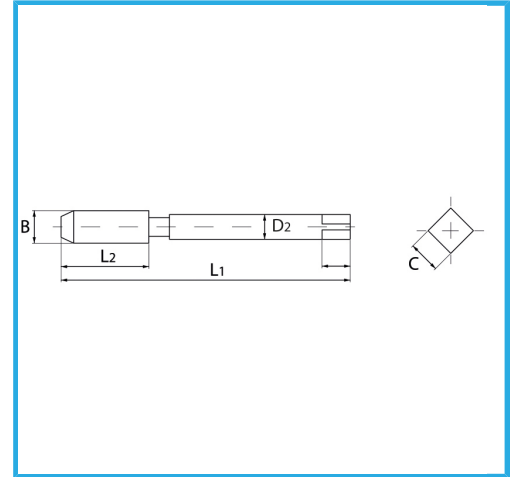
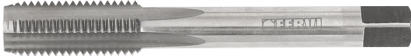


SONDERAUSFÜHRUNG ZUR HERSTELLUNG DES
GEWINDEEINSATZ-GEHÄUSESITZES.



Maß	7/16" x 14
B	13.5 mm
L1	95.0 mm
L2	30.0 mm
D2	11.2 mm
C	10.00 mm
Bruttogewicht	0,06 kg
EAN-Code	8012667368357



Aufhängbar

HSS-G