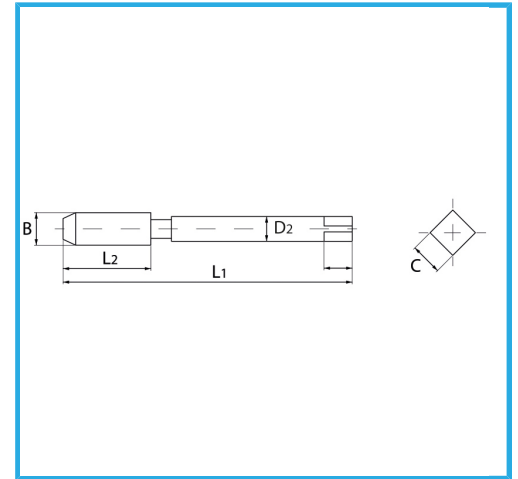


SONDERAUSFÜHRUNG ZUR HERSTELLUNG DES  
GEWINDEEINSATZ-GEHÄUSESITZES.



|               |               |
|---------------|---------------|
| Maß           | 1/4" x 26     |
| B             | 7.5 mm        |
| L1            | 72.0 mm       |
| L2            | 22.0 mm       |
| D2            | 8.0 mm        |
| C             | 6.30 mm       |
| Bruttogewicht | 0,02 kg       |
| EAN-Code      | 8012667368135 |



Box

HSS-G