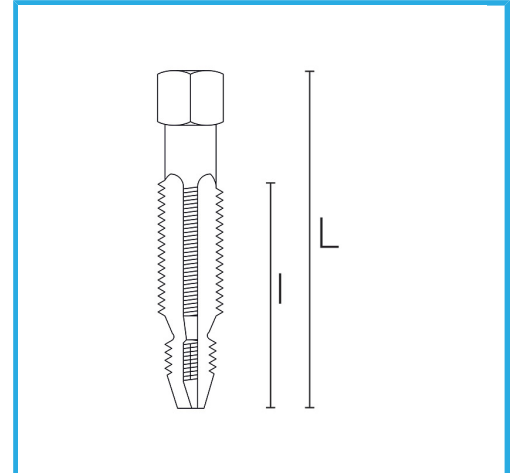
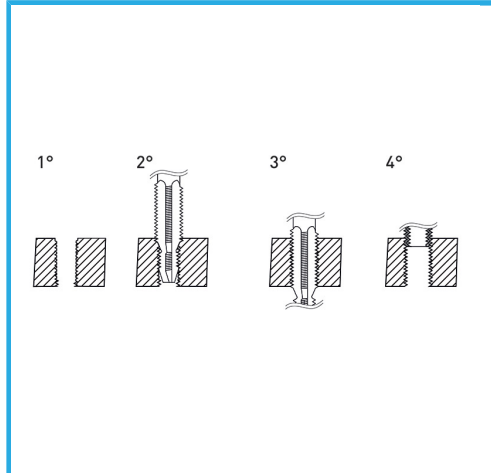
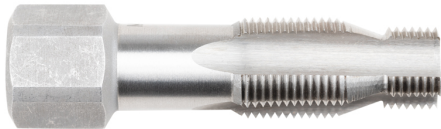


ESPECÍFICO PARA LA CREACIÓN DE ROSCAS DE REINICIO EN ASIENTOS DE BUJÍAS.



€39,10



Medida	M 16 x 1.25
Hexágono	18 mm
L	70 mm
I	32mm
Peso bruto	0,10 kg
Codigo de barras	8012667364403

HSS -

INOX -