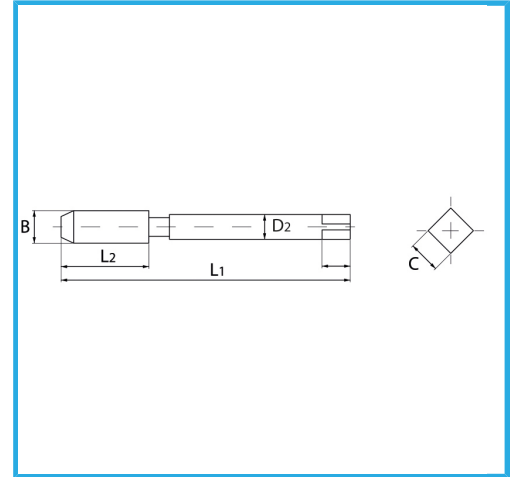


SONDERAUSFÜHRUNG ZUR HERSTELLUNG DES
GEWINDEEINSATZ-GEHÄUSESITZES.



Maß	5/16" x 18
B	9.6 mm
L1	80.0 mm
L2	24.0 mm
D2	10.0 mm
C	8.00 mm
Verpackungsmaße	100x15x15 h mm
Bruttogewicht	0,04 kg
EAN-Code	8012667367558



Box

HSS-G