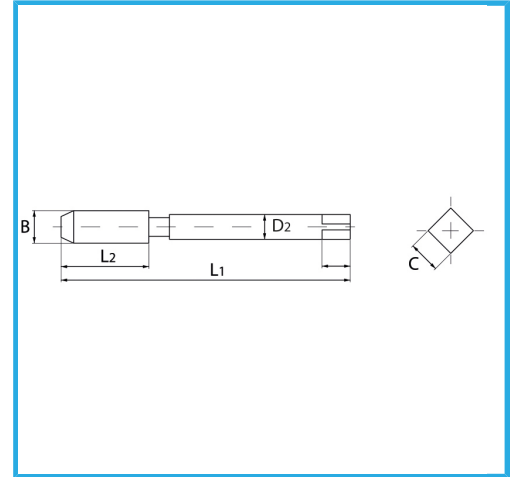


SONDERAUSFÜHRUNG ZUR HERSTELLUNG DES  
GEWINDEEINSATZ-GEHÄUSESITZES.



Maß	1/8" x 40
B	3.9 mm
L1	53.0 mm
L2	13.0 mm
D2	4.0 mm
C	3.15 mm
Bruttogewicht	0,01 kg
EAN-Code	8012667364892



Box

HSS-G