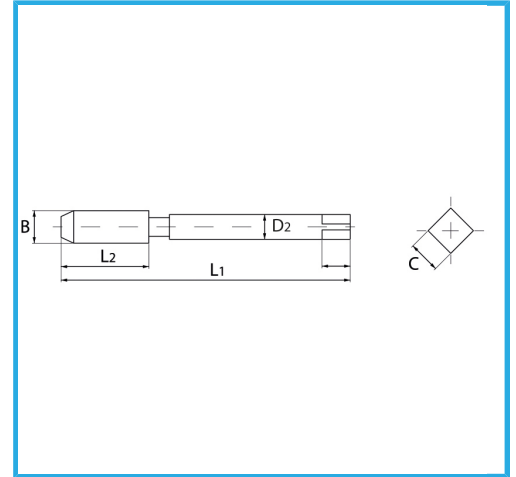


SONDERAUSFÜHRUNG ZUR HERSTELLUNG DES  
GEWINDEEINSATZ-GEHÄUSESITZES.



Maß	M 14 x 1.5
B	16.0 mm
L1	102.0 mm
L2	32.0 mm
D2	12.5 mm
C	10.00 mm
Bruttogewicht	0,10 kg
EAN-Code	8012667365714



Box

HSS-G