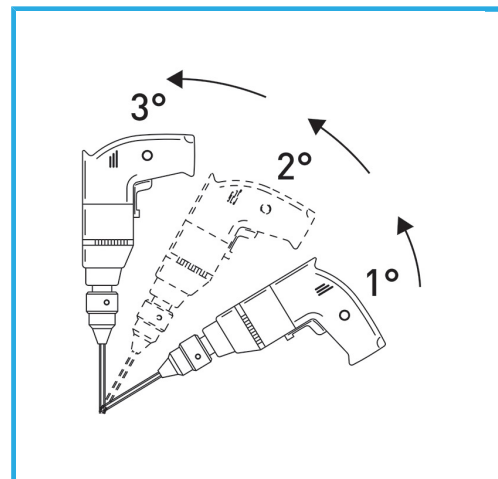
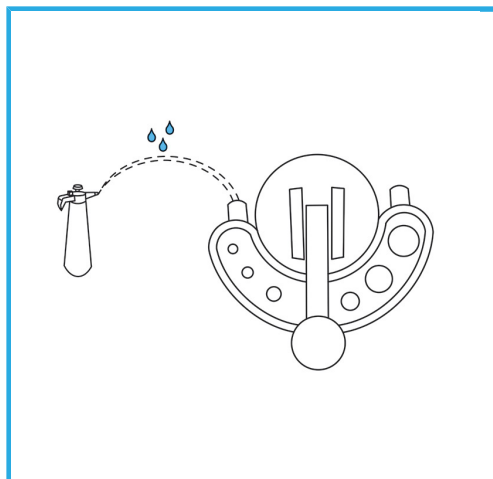


FÜR HARTE MATERIALIEN WIE GRANIT, PORZELLANFLIESEN,
MARMOR USW. NASSBOHREN, ABWECHSELND IM UND GEGEN DEN
UHRZEIGERSINN...



Maße

Sechskantkupplung

Gesamtlänge

Diamanthöhe

Stift

Bruttogewicht

EAN-Code

Ø 6 mm - 8 mm - 10 mm

9.5 mm g

56 mm

2 mm

50/60

0,09 kg

8012667355326



Aufhängbar



3 Pcs