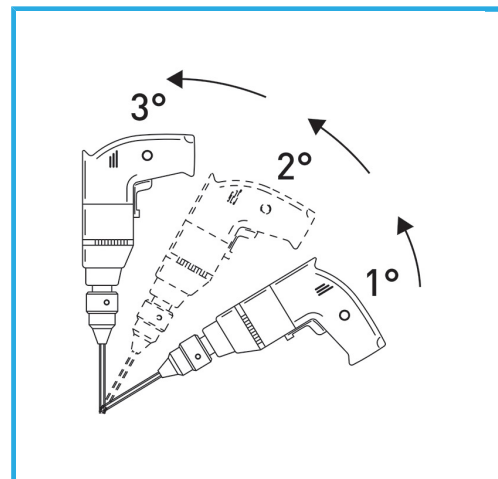
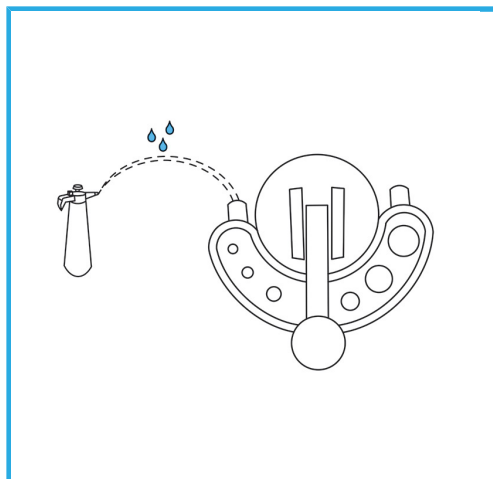


ART. P031/05S
DIAMANTBOHRKRONE UND KERNBOHRER MIT
DURCHGEHEDEM RAND



FÜR HARTE MATERIALIEN WIE GRANIT, PORZELLANFLIESEN,
MARMOR USW. NASSBOHREN, ANWENDBAR FÜR RECHTS-
LINKSLAUF.



Maße	Ø 5 mm - 6 mm - 8 mm - 10 mm - 12 mm
Sechskantkupplung	8.5 mm g
Gesamtlänge	56 mm
Diamanthöhe	2 mm
Stift	50/60
Verpackungsmaße	75x75x145 h mm
Bruttogewicht	0,12 kg
EAN-Code	8012667355333



Aufhängbar



5 Pcs