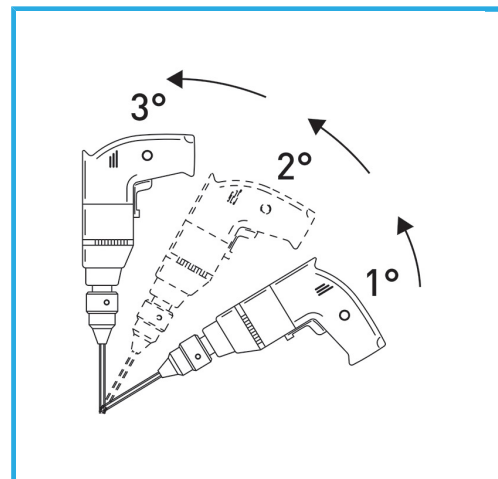
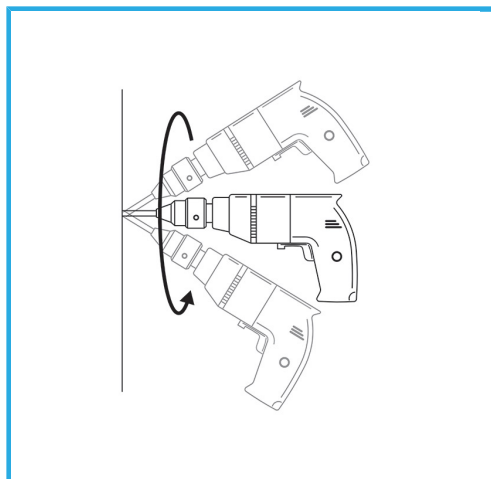


**ART. P033/03S**  
**DIAMANTBOHRKRONE UND KERNBOHRER MIT**  
**DURCHGEHEMDEM RAND**



ZUM TROCKENSCHNEIDEN VON HARTEM MATERIAL WIE GRANIT,  
FEINSTEINZEUG, MARMOR USW. TROCKEN- UND NASSBOHREN, MIT  
NATÜRLICHEM...



**Maße**

**Sechskantkupplung**

**Gesamtlänge**

**Diamanthöhe**

**Stift**

**Verpackungsmaße**

**Bruttogewicht**

**EAN-Code**

Ø 6 mm - 8 mm - 10 mm

9.5 mm g

80 mm

10 mm

40

70 x 140 x 70 h mm

0,11 kg

8012667355944



Aufhängbar



3 Pcs