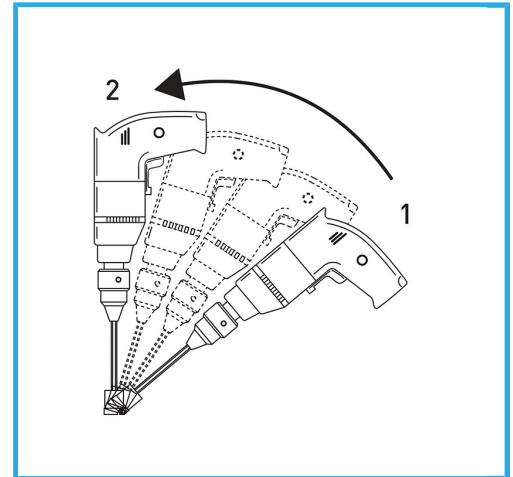
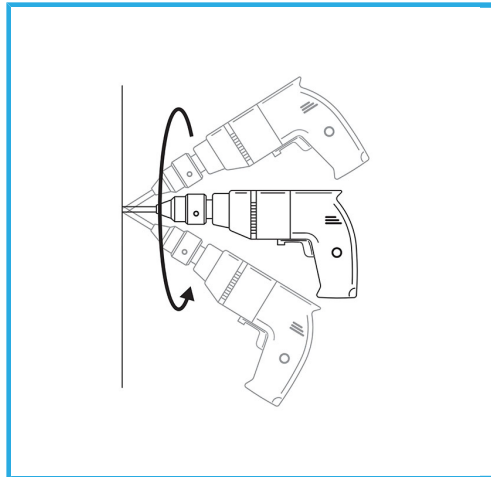


FUNZIONAMENTO OTTIMALE SU PARETI VERTICALI, NON ASPORTARE LA CAROTA, CHE FUNGE DA TAPPO-DOSATORE PER IL REFRIGERANTE. L'UTILIZZO.



€50,70



| | |
|-------------------|---------------|
| Misura | Ø 20 mm |
| Attacco esagonale | 12.5 mm |
| Lunghezza totale | 80 mm |
| Altezza diamante | 10 mm |
| Grana | 40 |
| Peso lordo | 0,06 kg |
| Codice EAN | 8012667355890 |



Append.