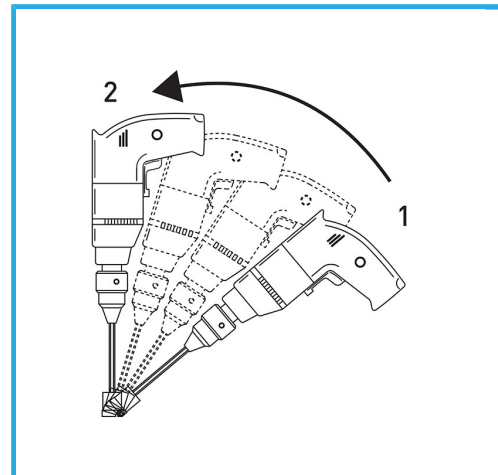
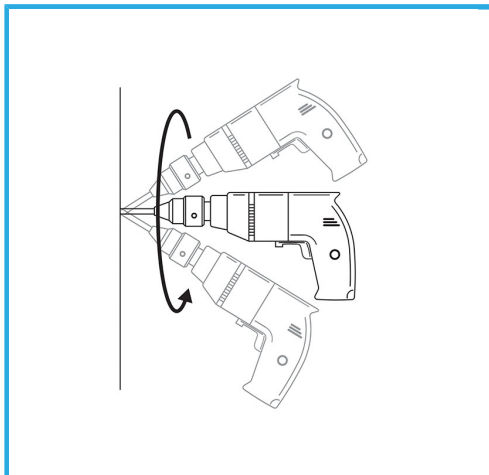


FUNCIONAMIENTO ÓPTIMO EN PAREDES VERTICALES, NO RETIRE EL NÚCLEO, QUE ACTÚA COMO TAPÓN DE MEDICIÓN DEL...



€26,90



Medida	Ø 5 mm
Conexión hexagonal	9.5 mm
Longitud total	80 mm
Altura del diamante	10 mm
Grano	40
Dimensiones de embalaje	31 x 114 x 31 h mm
Peso bruto	0,02 kg
Código de barras	8012667355814



Colgante