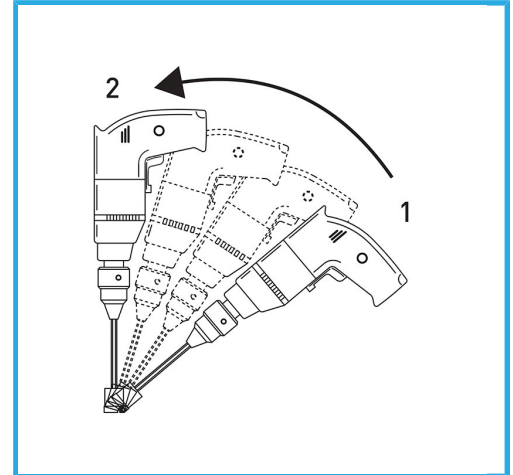
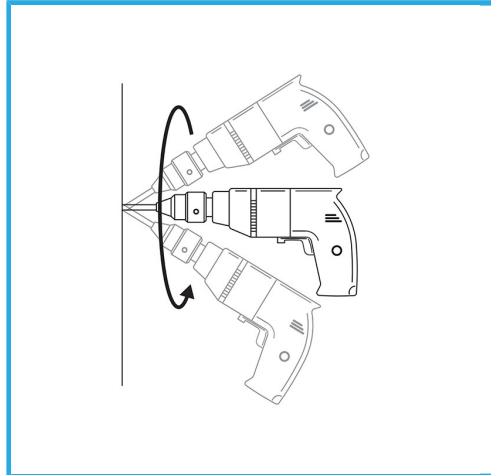


OPTIMALER BETRIEB AN SENKRECHTEN WÄNDEN, DEN KERN NICHT  
ENTFERNEN, DER ALS MESSKAPPE FÜR DAS KÜHLMITTEL DIENT....



|                          |                    |
|--------------------------|--------------------|
| <b>Maß</b>               | Ø 25 mm            |
| <b>Sechskantkupplung</b> | 12.5 mm g          |
| <b>Gesamtlänge</b>       | 80 mm              |
| <b>Diamanthöhe</b>       | 10 mm              |
| <b>Stift</b>             | 40                 |
| <b>Verpackungsmaße</b>   | 115 x 32 x 32 h mm |
| <b>Bruttogewicht</b>     | 0,07 kg            |
| <b>EAN-Code</b>          | 8012667355913      |



Aufhängbar