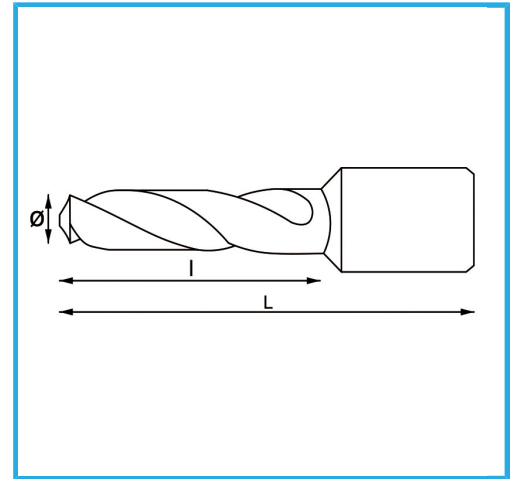




€36,40



Ø	10 mm
l	55 mm
L	86.50 mm
Peso bruto	0,09 kg
Codigo de barras	8012667355739



Colgante

HSS  
CO 5%



135°