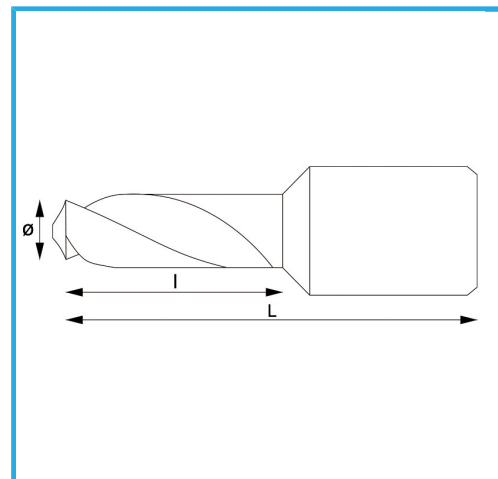


€28,00



Ø	9 mm
l	30 mm
L	62.50 mm
Dimensiones de embalaje	27x27x100 h mm
Peso bruto	0,08 kg
Codigo de barras	8012667355661



Colgante

HSS
CO 5%



135°