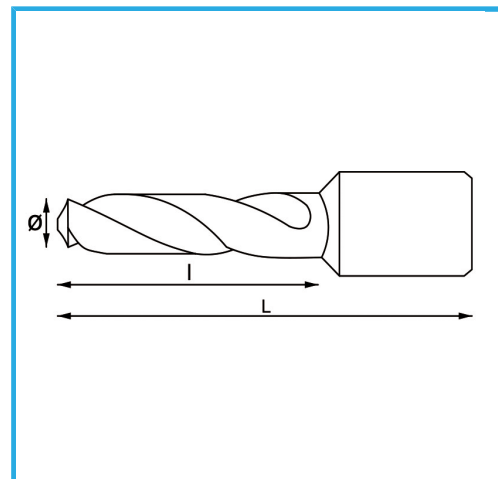




€36,40



Ø	7 mm
I	55 mm
L	86.50 mm
<b>Dimensioni imballo</b>	30x28x102 h mm
<b>Peso lordo</b>	0,08 kg
<b>Codice EAN</b>	8012667355708



Append.

**HSS**  
CO 5%



135°