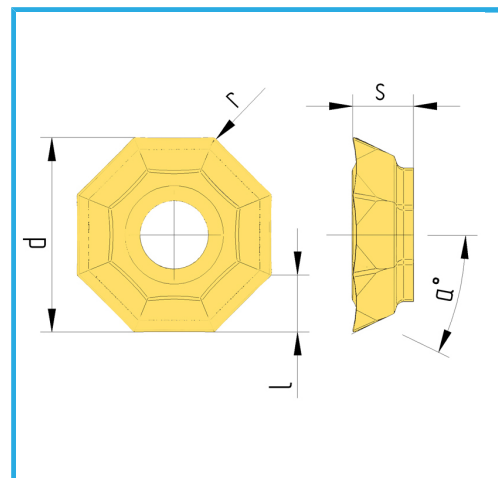
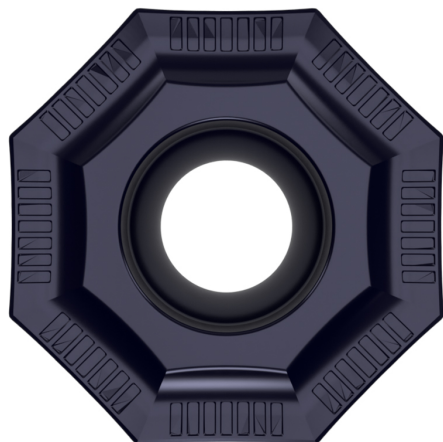


45°.



Abmessungen

d	5 mm
l	12.80 mm
s	3.70 mm
r	0.50 mm
d1	3.97 mm
a°	4.56 mm
Pack	25°
Bruttogewicht	10
EAN-Code	0,00 kg
	8012667359799



Box

