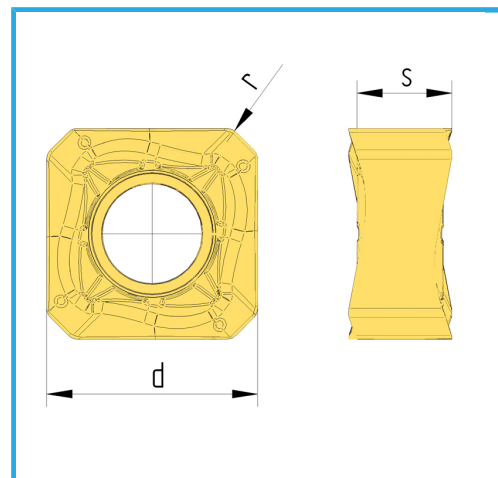
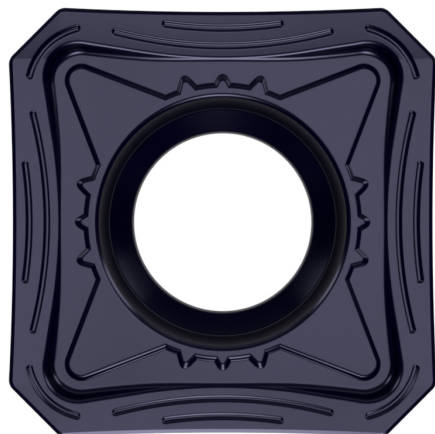


45°



Abmessungen

d	12 mm
d1	12.70 mm
a	1.80 mm
S	5.56 mm
d1	6.00 mm
a°	-
Pack	10
Bruttogewicht	0,01 kg
EAN-Code	8012667359829



Box



-