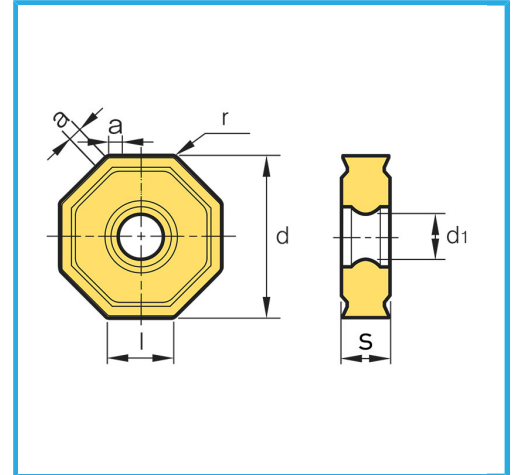


45°.



Abmessungen	12 mm
d	12.70 mm
l	1.50 mm
s	5.56 mm
d1	6.00 mm
a°	-
Pack	10
Bruttogewicht	0,01 kg
EAN-Code	8012667359836



Box



-