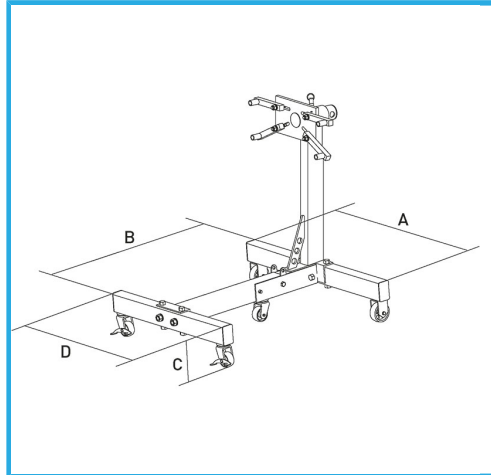


2 SCHWENKRÄDER MIT BREMSE UND 2 BOCKKRÄDER AUS GUSSEISEN,
MÖGLICHKEIT DEN MOTOR ZU NEIGEN. DIE MÖGLICHKEIT,...



Tragfähigkeit	680 kg
Abmessungen	860 x 830 x 900 mm
Nettogewicht	31 kg
A	820 mm
B	810 mm
C	180 mm
D	680 mm
Bruttogewicht	32,00 kg
EAN-Code	8012667386283