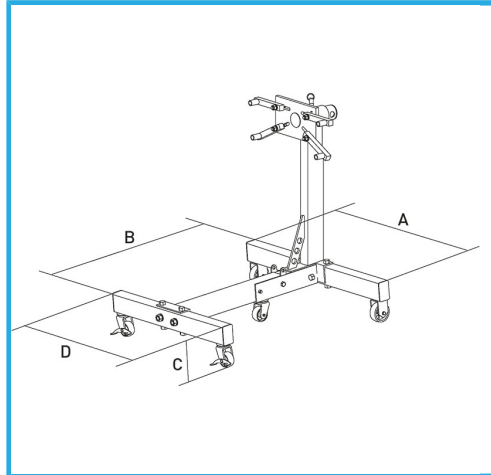


2 RUEDAS GIRATORIAS CON FRENO Y 2 RUEDAS FIJAS DE FUNDICIÓN, POSIBILIDAD DE INCLINAR EL MOTOR. LA CAPACIDAD DE PLEGARLO...



€229,00



Capacidad	680 kg
Dimensiones	860 x 830 x 900 mm
Peso neto	31 kg
A	820 mm
B	810 mm
C	180 mm
D	680 mm
Peso bruto	32,00 kg
Codigo de barras	8012667386283