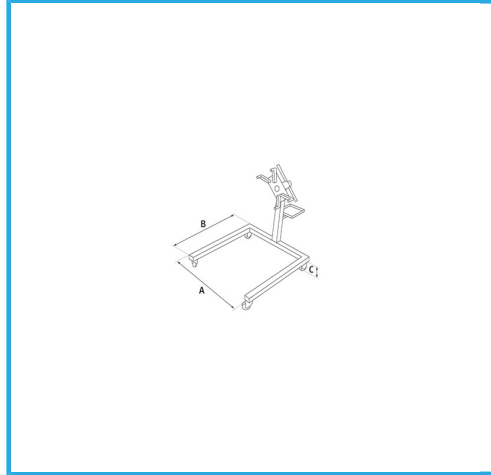


2 SCHWENKRÄDER MIT BREMSE UND 2 BOCKRÄDER AUS GUSSEISEN, MÖGLICHKEIT DEN MOTOR ZU NEIGEN. AUSGESTATTET MIT EINEM...



<b>Tragfähigkeit</b>	600 kg
<b>Abmessungen</b>	1200 x 840 x 930 mm
<b>Nettogewicht</b>	27,5 kg
<b>A</b>	720 mm
<b>B</b>	840 mm
<b>C</b>	170 mm
<b>Bruttogewicht</b>	29,00 kg
<b>EAN-Code</b>	8012667386276