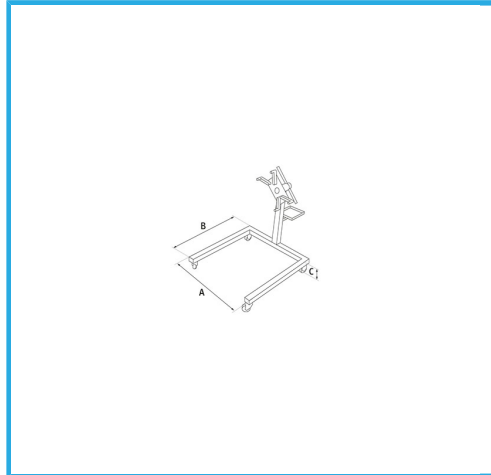


2 RUEDAS GIRATORIAS CON FRENO Y 2 RUEDAS FIJAS DE FUNDICIÓN, POSIBILIDAD DE INCLINAR EL MOTOR. EQUIPADO CON UN ESTANTE...



€180,00



Capacidad	600 kg
Dimensiones	1200 x 840 x 930 mm
Peso neto	27,5 kg
A	720 mm
B	840 mm
C	170 mm
Peso bruto	29,00 kg
Codigo de barras	8012667386276