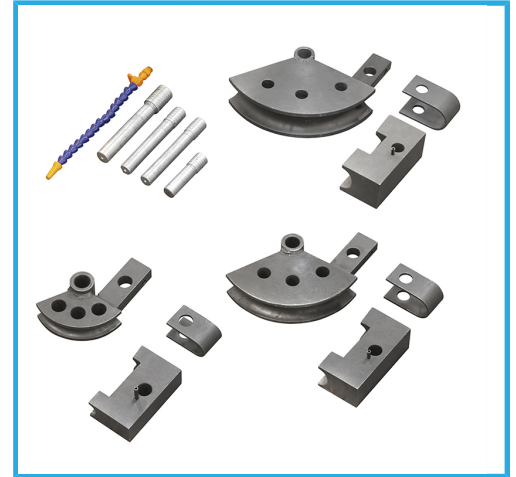
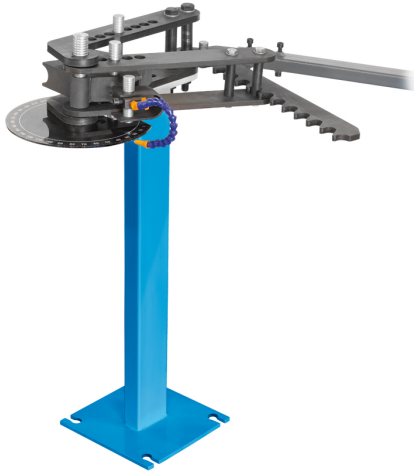


ZUM KALTBIEGEN, FÜR GROßROHRE, MIT EINEM SYSTEM, DAS DAS KOLLABIEREN DES ROHRES VERMEIDET, ZUM ERSTELLEN EINFACHER...



<b>Matrizen</b>	25.4 - 38.1 - 44.5 mm
<b>min. Biegeradius</b>	75 - 125 - 150 mm
<b>max. Dicke</b>	3 mm
<b>Rundrohr</b>	Ø20 - 50 mm
<b>max. Biegewinkel</b>	120°
<b>Hebellänge</b>	1000 mm
<b>Nettogewicht</b>	65 kg
<b>Bruttogewicht</b>	73,00 kg
<b>EAN-Code</b>	8012667388515