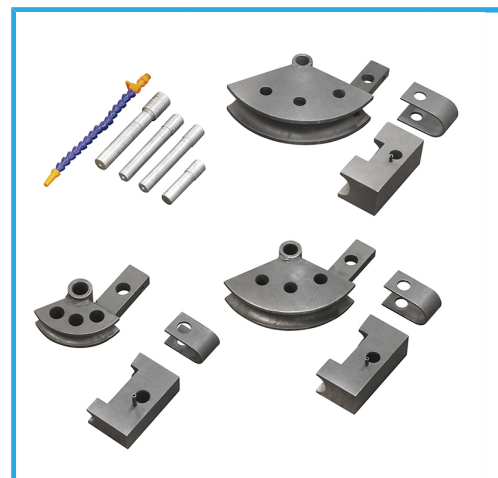
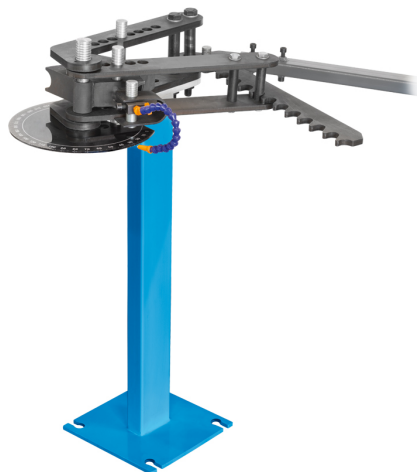


PARA DOBLADO EN FRÍO, PARA TUBOS GRANDES, CON UN SISTEMA QUE EVITA EL COLAPSO DEL TUBO, PARA LA CREACIÓN DE CURVAS...



€1.450,00



Matrices	25.4 - 38.1 - 44.5 mm
Radio mín. curvatura	75 - 125 - 150 mm
Espesor máx.	3 mm
Tubo redondo	Ø20 - 50 mm
Máx. ángulo de plegado	120°
Long. palanca	1000 mm
Peso neto	65 kg
Peso bruto	73,00 kg
Codigo de barras	8012667388515