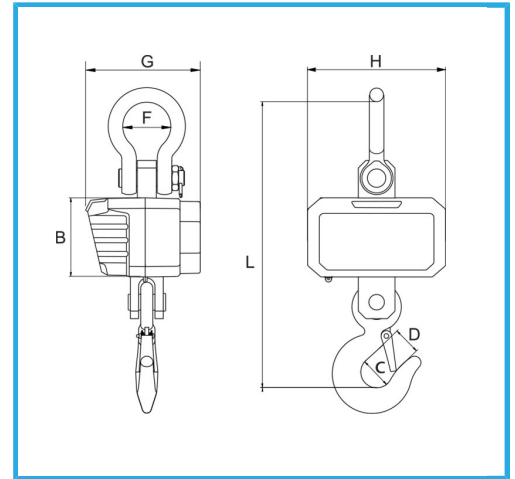


MIT ALUMINIUMGUSSSTRUKTUR, AUSGESTATTET MIT AKKU,  
LADEGERÄT, INFRAROT-FERNBEDIENUNG UND TONSIGNAL DOPPELTE  
MAßEINHEIT...



<b>Schriftgröße</b>	40 x 20 mm
<b>Tragfähigkeit</b>	10000 kg
<b>Anzeige</b>	5 kg
<b>min. Gewicht</b>	5 kg
<b>max. Gewicht</b>	150%
<b>Batterie</b>	1 x 6 V 4 Ah
<b>Nettogewicht</b>	25,7 kg
<b>EAN-Code</b>	8012667386139
<b>Bruttogewicht</b>	25,62 kg
<b>Verpackungsmaße</b>	910x325x330 h mm



Box

**Inbegriffene  
Zubehörteile**

Akkuladegerät  
6V 4Ah Batterie  
Infrarot-Fernbedienung  
Oberer Schäkel  
Haken mit  
Anti-Rutsch-Vorrichtung