

ART. FB20CD3AB-24B

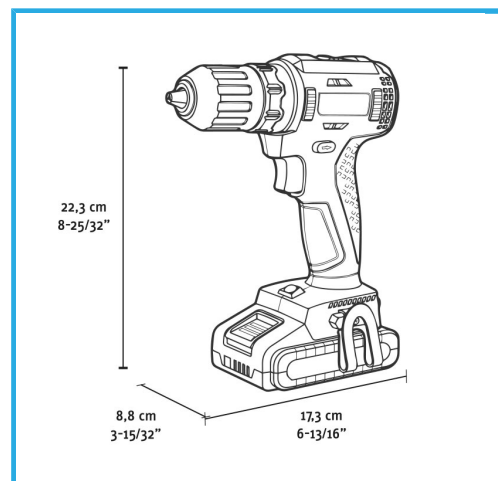
TRAPANO AVVITATORE 20V

FERVI

MOTORE BRUSHLESS, BLOCCO AUTOMATICO DELL'ALBERO, MANDRINO AUTOSERRANTE SENZA CHIAVE, 21 PUNTI DI FRIZIONE, SELETTORE DI...



€256,00
~~€366,00~~



| | |
|----------------------------------|----------------------------|
| Velocità a vuoto | 0-420 min-1 / 0-1400 min-1 |
| Serraggio mandrino | 2 - 13 mm |
| Coppia max | 35 / 55 Nm |
| Capacità foratura acciaio | Max 13 mm |
| Capacità foratura legno | Max 40 mm |
| Diametro massimo vite | 8 mm |
| Codice EAN | 8012667404291 |
| Peso lordo | 4,09 kg |



Valigetta



Motore
Brushless



Velocità
Elettronica



2 Funzioni



Coppia
Variabile



Selettore di
Velocità



2 Funzioni

- 2 x 4Ah, 20V

- 4A, 20V