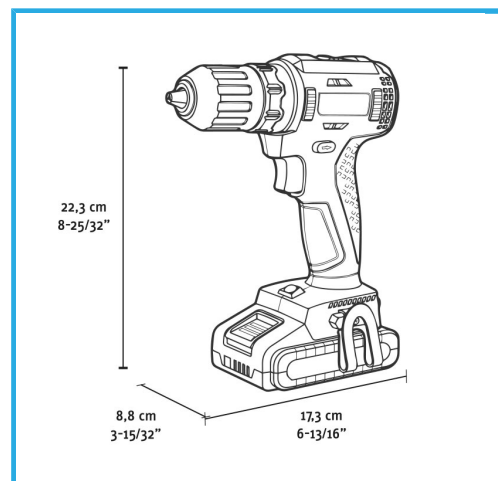


MOTORE BRUSHLESS, BLOCCO AUTOMATICO DELL'ALBERO,
MANDRINO AUTOSERRANTE SENZA CHIAVE, 21 PUNTI DI FRIZIONE,
SELETTORE DI...



€256,00
~~€366,00~~



Velocità a vuoto	0-420 min-1 / 0-1400 min-1
Serraggio mandrino	2 - 13 mm
Coppia max	35 / 55 Nm
Capacità foratura acciaio	Max 13 mm
Capacità foratura legno	Max 40 mm
Diametro massimo vite	8 mm
Codice EAN	8012667404291
Peso lordo	4,09 kg

	Valigetta		Motore Brushless
	Velocità Elettronica		2 Funzioni
	Coppia Variabile		Selettore di Velocità
	2 Funzioni	- 2 x 4Ah, 20V	
	- 4A, 20V		