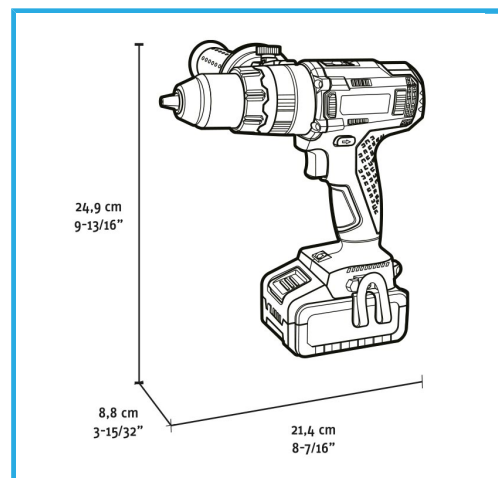


MOTORE BRUSHLESS, BLOCCO AUTOMATICO DELL'ALBERO, MANDRINO AUTOSERRANTE IN METALLO SENZA CHIAVE, 21 PUNTI DI FRIZIONE, SELETTORE...



€235,00
~~€335,00~~



Velocità a vuoto	0-550 min-1 / 0-2000 min-1
Percussioni al minuto	0-7500 min-1 / 0-30000 min-1
Serraggio mandrino	1,5 - 13 mm
Coppia max	70 / 75 Nm
Capacità foratura cemento	Max 16 mm
Capacità foratura acciaio	Max 13 mm
Capacità foratura legno	Max 40 mm
Diametro massimo vite	10 mm
Codice EAN	8012667404314
Peso lordo	4,38 kg

	Valigetta		Motore Brushless
	Senza Chiave		Selettore di Velocità
	Velocità Elettronica		Coppia Variabile
	3 Funzioni	- 2 x 2Ah, 20V	
- 2A, 20V			