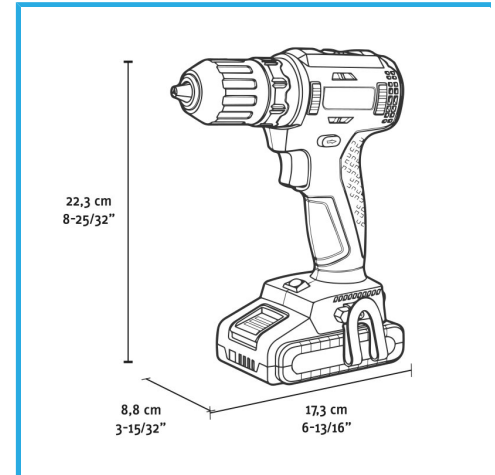


**BÜRSTENLOSER MOTOR, AUTOMATISCHE SPINDELARRETIERUNG,  
SCHLÜSSELLOSES, SELBSTSPANNENDES BOHRFUTTER, 21...**



|                                       |                            |
|---------------------------------------|----------------------------|
| <b>Leerlaufdrehzahl</b>               | 0-420 min-1 / 0-1400 min-1 |
| <b>Spannbereich des Spannfutters</b>  | 2 - 13 mm                  |
| <b>max. Drehmoment</b>                | 35 / 55 Nm                 |
| <b>Bohrleistung stahl</b>             | Max 13 mm                  |
| <b>Bohrleistung holz</b>              | Max 40 mm                  |
| <b>Maximaler Schraubendurchmesser</b> | 8 mm                       |
| <b>EAN-Code</b>                       | 8012667407353              |
| <b>Bruttogewicht</b>                  | 3,00 kg                    |

- Koffer
- Bürstenloser Motor
- Elektronische Geschwindigkeit
- 2 Funktioner
- Variables Drehmoment
- Selector de Velocidad
- 2 - 1 x 2Ah, 20V Funktionen

- 2A, 20V