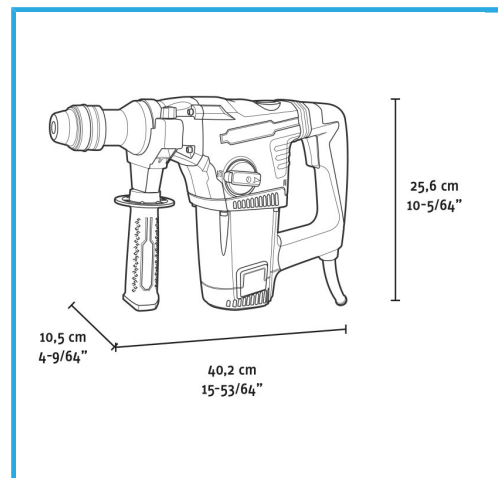


HUSILLO SDS-PLUSAJUSTE ELECTRÓNICO DE VELOCIDAD3 MODOS:  
PERFORACIÓN / PERCUSIÓN ROTATORIA / PERCUSIÓN SISTEMA..



€228,00



<b>Potencia</b>	1050 W
<b>Amperaje a 220-230V</b>	4,9 A
<b>Velocidad de giro en vacío</b>	0-750 min-1
<b>Número de impactos</b>	0-2800 min-1
<b>Energía de percusión</b>	4,8 J
<b>Portabrocas</b>	SDS-Plus
<b>Rendimiento de taladro concreto</b>	Max 32 mm
<b>Rendimiento de taladro acero</b>	Max 13 mm
<b>Rendimiento de taladro madera</b>	Max 40 mm
<b>Codigo de barras</b>	8012667404383
<b>Dimensiones de embalaje</b>	450 x 350 x 130 h mm
<b>Peso bruto</b>	7,88 kg



Estuche de transporte



Velocidad Electrónica



3 Funciones



Control de Vibraciones



Embrague de Seguridad



Empuñadura Suave