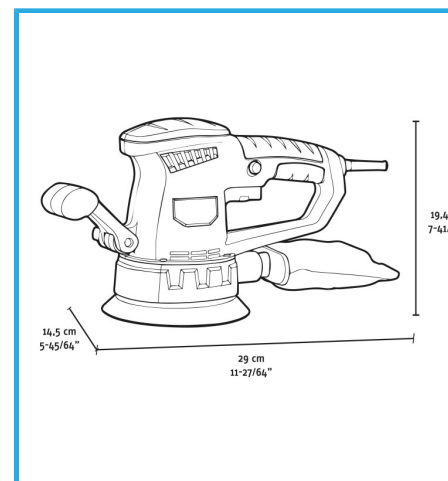


KLETTVERSCHLUSS-BEFESTIGUNGSSYSTEM UNTERSCHIEDLICHE  
GESCHWINDIGKEIT LOCK-ON-FUNKTION FÜR MEHR KOMFORT IM  
LÄNGEREN...



Leistung	450 W g
Stromstärke bei 220-230 V	1,9 A
Leerlaufdrehzahl	4000 min-1 / 13000 min-1
Leerlaufschwingzahl	8000-26000 min-1
Exzentrizität	2 mm
Schleifteller Ø	150 mm
Bohrungen	8
EAN-Code	8012667404543
Bruttogewicht	2,73 kg



Box



Weicher  
Griff



Klettverschlussystem - Variable  
Geschwindigkeit



D-Griff



Lock-On



Staubabsaugung