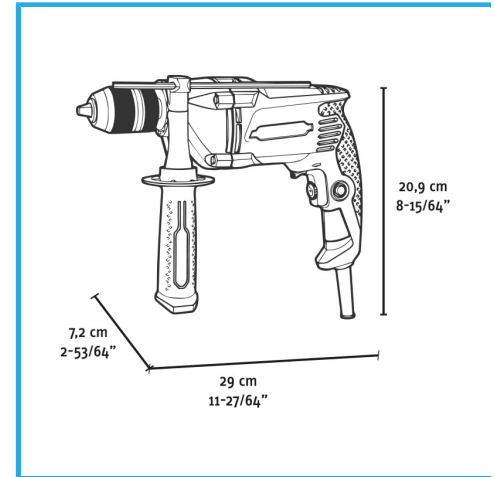


SELBSTSPANNENDES SCHNELLSPANNBOHRFUTTER AUS
METALLUNTERSCHIEDLICHE GESCHWINDIGKEIT ELEKTRONISCHE
GESCHWINDIGKEITSANPASSUNG 2 MODI:...



Leistung	810 W g
Stromstärke bei 220-230 V	3,9 A
Leerlaufdrehzahl	0-2800 min-1
Schlaganzahl	0-44800 min-1
Spannbereich des Spannftters	2 - 13 mm
Bohrleistung beton	Max 16 mm
Bohrleistung stahl	Max 13 mm
Bohrleistung holz	Max 30 mm
EAN-Code	8012667404345
VerpackungsmaÙe	320 x 250 x 85 h mm
Bruttogewicht	2,70 kg



Box



2
Funktionen

- Variable
Geschwindigkeit



Schlüssellos



Elektronische
Geschwindigkeit



Umkehren



Lock-On