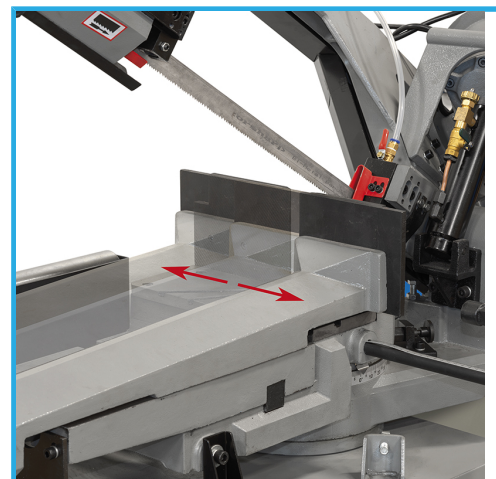


CON STRUMENTO DI REGOLAZIONE TENSIONE LAMA, SISTEMA DI REFRIGERAZIONE, MORSA RAPIDA.



€5.850,00



<b>Dimensioni lama</b>	2715 x 27 x 0,9 mm
<b>Motore</b>	400V 50 Hz 0.75 / 1,5 kW
<b>Velocità di taglio</b>	36 - 72 m/min
<b>Angolo di taglio</b>	-45° - 60°
<b>Capacità di taglio a 90°</b>	â– 250 mm â– 240 mm â– 310 x 240mm
<b>Capacità di taglio a 45°</b>	â– 200 mm â– 170 mm â– 190 x 170mm
<b>Ganasce</b>	145 x 120h mm
<b>Corsa laterale</b>	380 mm
<b>Apertura morsa</b>	306 mm
<b>Dimensioni</b>	1500 x 670 x 1520 mm
<b>Peso netto</b>	332 Kg
<b>Peso lordo</b>	394,00 kg
<b>Codice EAN</b>	8012667406271

### Accessori Inclusi

Strumento di regolazione tensione lama  
Pompa refrigerante  
Morsa rapida