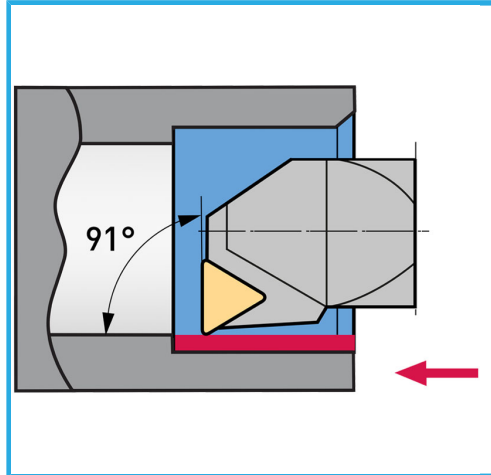


INKLUSIVE EINSÄTZE, NÜTZLICH, WENN SIE EIN SET HABEN, MIT DEM SIE DIE MEISTEN DREHOPERATIONEN MIT KLEINEN...



**UPGRADE**



**Außenschaft / Einsatz**

32 mm / TCMT16T304...

**Innenschaft / Einsatz**

25 mm / TCMT16T304...

**Länge**

Ext: 170 mm / Int: 250 mm

**Schraube**

KV400

**Bruttogewicht**

6,96 kg

**EAN-Code**

8012667408022



Box



Brüniert



Extern