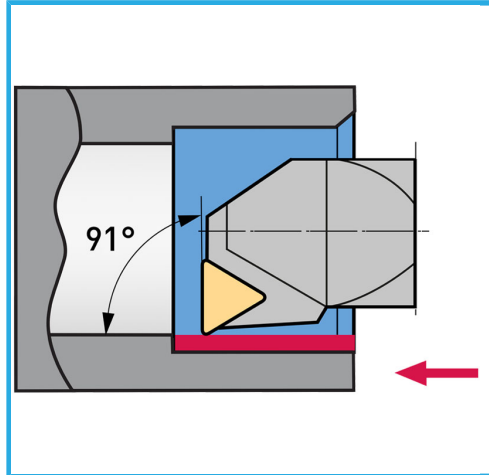


INKLUSIVE EINSÄTZE, NÜTZLICH, WENN SIE EIN SET HABEN, MIT DEM SIE DIE MEISTEN DREHOPERATIONEN MIT KLEINEN...



**UPGRADE**



**Außenschaft / Einsatz**

25 mm / TCMT16T304...

**Innenschaft / Einsatz**

20 mm / TCMT110204...

**Länge**

Ext: 150 mm / Int: 250 mm

**Schraube**

Ext: KV400 / Int: KV250

**Bruttogewicht**

4,25 kg

**EAN-Code**

8012667408015



Box



Brüniert



Extern