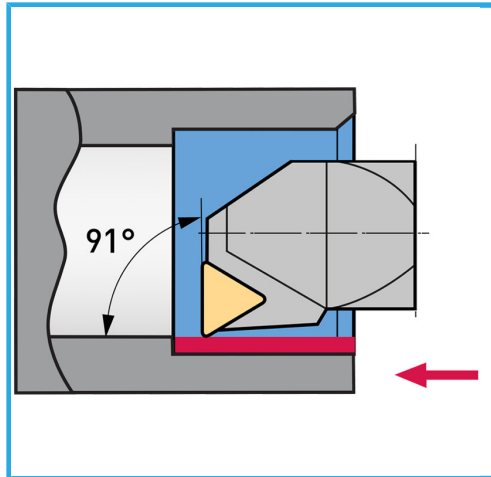


INSERTI INCLUSI, UTILE PER AVERE UN SET CHE PERMETTE DI ESEGUIRE LA MAGGIOR PARTE DI OPERAZIONI DI TORNITURA CON TORNII DI...



€185,00
~~€249,00~~

UPGRADE



Stelo ut. est. / Inserto

25 mm / TCMT16T304...

Stelo ut. int. / Inserto

20 mm / TCMT110204...

Lunghezza

Ext: 150 mm / Int: 250 mm

Vite

Ext: KV400 / Int: KV250

Peso lordo

4,25 kg

Codice EAN

8012667408015



Scatola



Brunita



Esterna