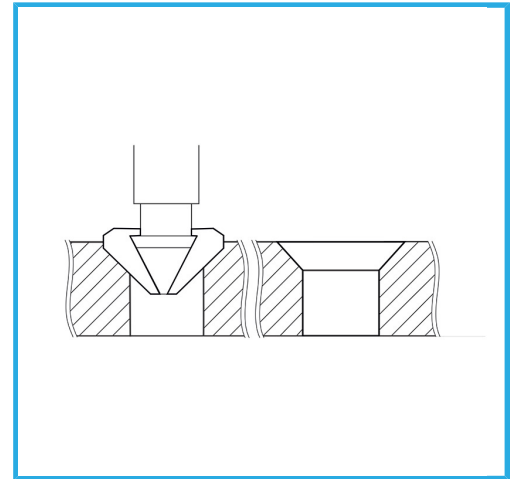
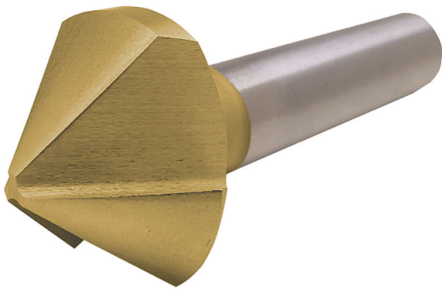


MIT GESCHLIFFENEN KANTEN UND AUS DEM VOLLEN GEFRÄSTEN
NUTEN ZUM VIBRATIONSFREIEN KONISCHEN ANSENKEN.



max. ø	10 mm
Schrauben M	5- DIN 74 AF
Schaft	Ø 6 mm
Bruttogewicht	0,02 kg
EAN-Code	8012667397432



Box



Extern