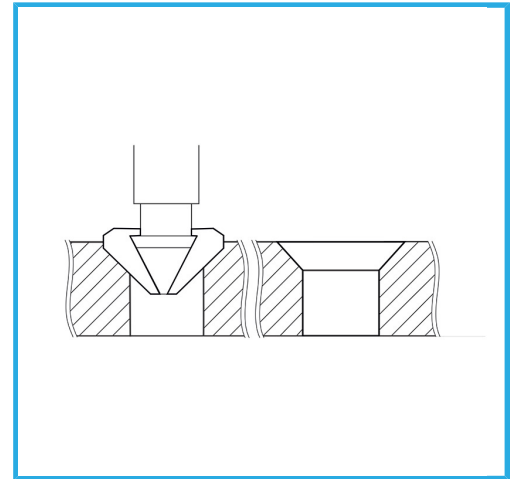
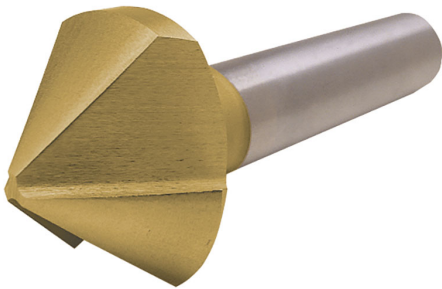


MIT GESCHLIFFENEN KANTEN UND AUS DEM VOLLEN GEFRÄSTEN
NUTEN ZUM VIBRATIONSFREIEN KONISCHEN ANSENKEN.



| | |
|----------------------|---------------|
| max. ø | 8 mm |
| Schrauben M | 4 - DIN 74 AF |
| Schaft | Ø 6 mm |
| Bruttogewicht | 0,02 kg |
| EAN-Code | 8012667397425 |



Box



Extern