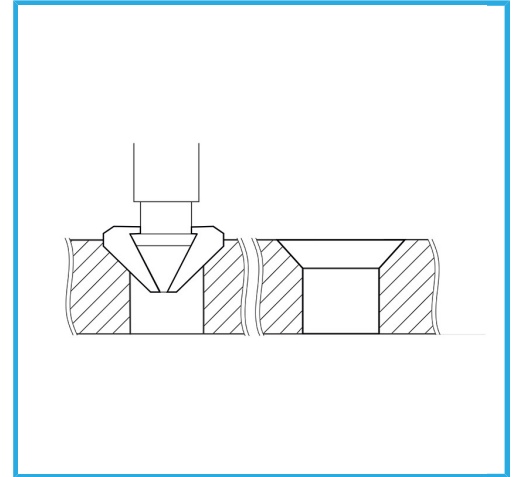
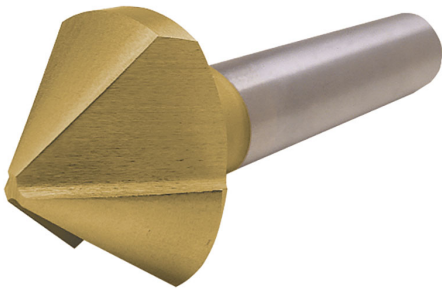


MIT GESCHLIFFENEN KANTEN UND AUS DEM VOLLEN GEFRÄSTEN
NUTEN ZUM VIBRATIONSFREIEN KONISCHEN ANSENKEN.



max. ø	6 mm
Schrauben M	3 - DIN 74 AF
Schaft	Ø 5 mm
Bruttogewicht	0,01 kg
Verpackungsmaße	60x20x20 h mm
EAN-Code	8012667397418



Box



90°



Extern