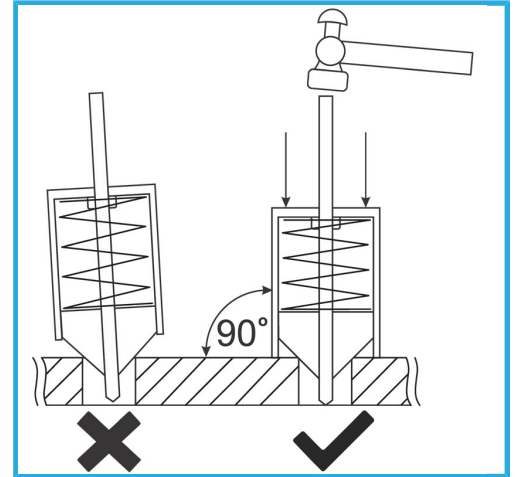


FÜR DIE ZENTRIERUNG IN BESTEHENDEN BOHRUNGEN SORGT DIE FEDERBELASTETE, KONISCHE FRONT FÜR EINE GENAUE ZENTRIERUNG.



Länge	100 mm
Lochdurchmesser	Ø5 - Ø30 mm
Bruttogewicht	0,20 kg
EAN-Code	8012667408275



Box



Stahl